



# LCT200A 低精度数字输出型 双轴倾角传感器 (RS-232) 用户手册



广州乐诚电子科技有限公司

广州际唯信息科技有限公司

TEL: 020-82316393

13422219273

QQ:493743672 562643211

Email:lechengdz@126.com

感谢您使用广州乐诚电子科技有限公司提供的 LCT200A 低精度数字输出型双轴倾角传感器产品。

使用前请务必仔细阅读此手册，您将领略其稳定的功能和简洁的操作方法。

本设备主要应用于工业领域，请用户按照手册的技术规格和性能参数进行使用，同时在使用本设备时应该关注的一般注意事项（参见附录 A），本公司不承担由于用户不正常操作或不恰当使用造成的财产或者人身伤害责任。

在未声明之前，本公司有权根据技术发展的需要对本手册内容进行更改。

## 产品介绍

LCT200A 是一款低精度双轴倾角传感器，采用动态零位测试补偿技术保证产品快速启动，分辨率高、数据稳定、承受冲击震动能力强；内置32位ARM处理器，快速滤波运算，实时输出当前的姿态倾角；使用简单、安装方便是工业自动化控制、平台测量姿态的理想选择；产品设计有抗电磁干扰电路，系统工作稳定，能长期工作于恶劣环境中。

LCT200A 低精度数字输出型双轴倾角传感器采用RS-232接口输出方式（RS-485/TTL可选），内置的ARM控制系统，使传感器输出线性度得到二次修正，弥补了模拟型的因为修正不够导致的精度下降，全量程范围精度 $0.1^\circ$ ，温漂： $0.0007^\circ / ^\circ\text{C}$ ，输出频率高达100Hz（波特率 115200）；在非线性、重复性、迟滞、温度漂移和工作温度、抗冲击、振动等性能上表现优越。

## 主要特性

- 双轴倾角测量
- DC3.6-7V 输入
- IP67 防护等级
- 波特率 115200
- 小体积 96×55×30mm（可定制）
- 量程  $0\sim\pm 15^\circ$
- 输出方式 RS-232
- 高抗振性能 $>2000\text{g}$
- 输出频率 1~100HZ 可选
- 长期稳定性  $0.1^\circ$
- 宽温工作 $-40\sim+85^\circ\text{C}$
- 分辨率  $0.01^\circ$

## 产品应用

- 工程车辆调平
- 医疗设备角度控制
- 精密机床水平控制
- 桥梁与大坝监测
- 地下钻机姿态导航
- 地质设备倾斜监测
- 激光设备定位
- 高铁轨距尺、轨距仪测平
- 定向卫星通讯天线的俯仰角测量

## 产品性能指标

电气指标	
电源电压	3.6—7V DC（可定制其它电压）
工作电流	50mA（5V）
工作温度	-40~+85℃
存储温度	-55~+100℃

性能指标		
测量范围（°）		0~±15°
测量轴		X轴 Y轴
分辨率		0.01°
绝对精度		0.1°
零点漂移（°/℃）	-40~+85℃	±0.0007°/℃
输出频率（Hz）		1Hz、2Hz、5Hz、10Hz、100Hz、可设置
抗冲击		2000g, 3Times/Axis
抗振动		10grms、10~1000Hz
响应时间		0.005S
防护等级		IP67



**分辨率：** 是指传感器在测量范围内能够检测和分辨出的被测量的最小变化值。

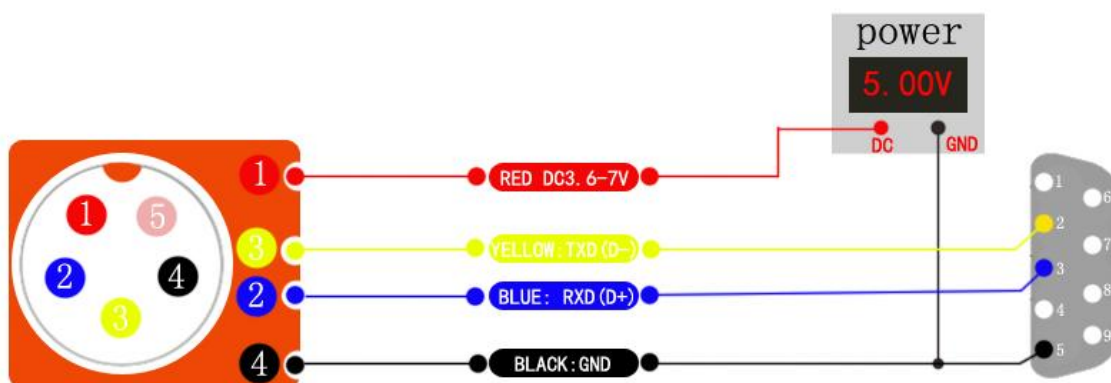
**绝对精度：** 绝对精度是指在常温条件下,对传感器的绝对线性度、重复性、迟滞、零点偏差、及横轴误差的综合误差。

**长期稳定性：** 长期稳定性是指传感器在常温条件下,经过一年的长期工作下最大值与最小值之的偏差。

**响应时间：** 响应时间是传感器在一定的角度变化时, 传感器输出达到标准值所需的时间。

## 电气连接

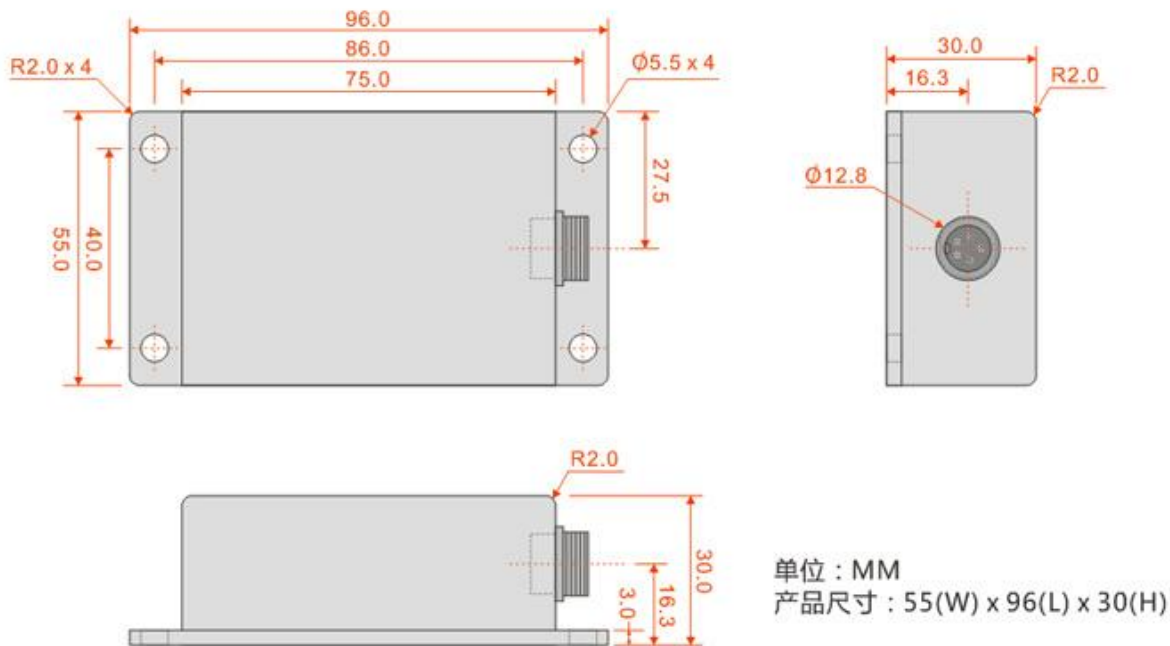
线色功能	红色 RED	蓝色 BLUE	黄色 YELLOW	黑色 BLACK	NC
	1	2	3	4	5
	电源正极 DC 3.6-7V	接收端 RXD	发送端 TXD	地 GND	NC



## 机械特性

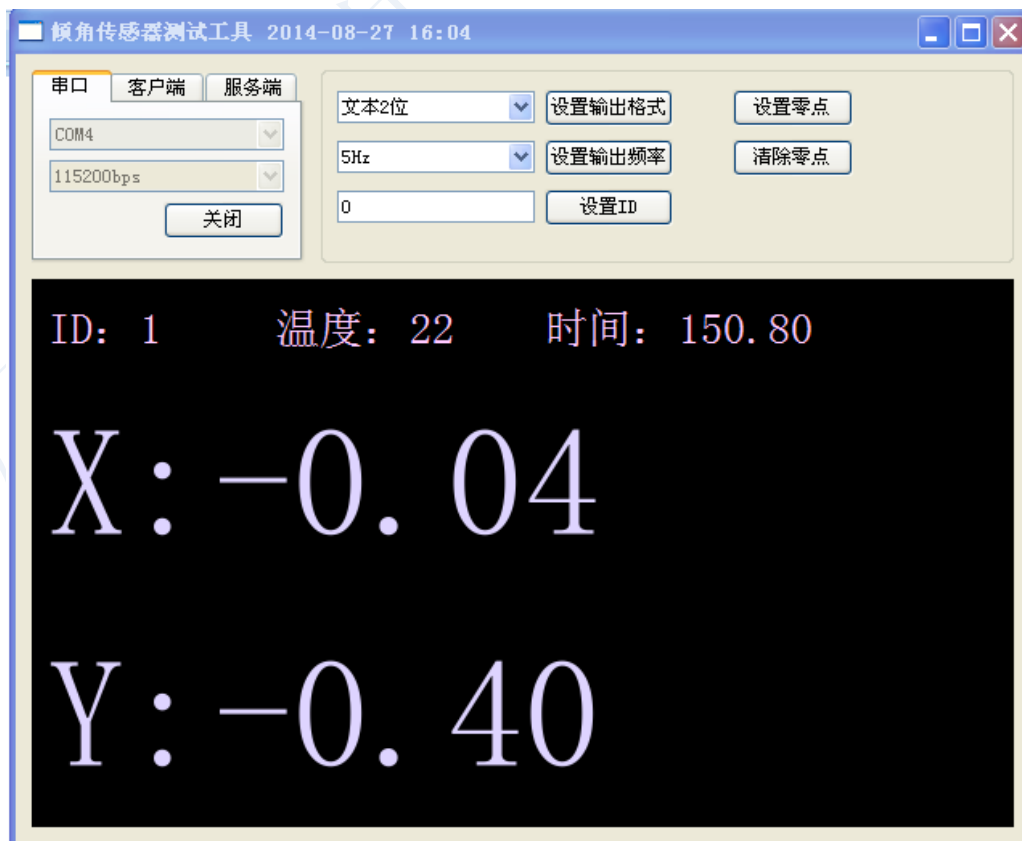
连接器	直接引线（标配 1M）
防护等级	IP67
外壳材质	镁铝合金氧化
安装	四颗 M4 螺丝

## 产品尺寸



## 产品调试软件

通过倾角传感器测试工具进行参数配置：



## 产品通讯协议

### 一、 文本输出格式

输出为文本格式，一行为一组数据，格式为：

“\$HAINC,ID,时间 , X 轴倾角, Y 轴倾角,X 轴稳定度,Y 轴稳定度,温度\*校验\r\n”

例：\$HAINC, 53, 1089. 7, -0. 2538, 0. 0033, 19, 39, 30. 5\*45

\$HAINC, 53, 1090. 7, -0. 2537, 0. 0034, 20, 39, 30. 5\*4F

ID 为传感器的标识，为可设置的整数。

时间为距上电的时间，单位：秒。

X 轴倾角为 X 轴与水平面的夹角。

Y 轴倾角为 Y 轴与水平面的夹角。

X 轴稳定度为 X 轴倾角数值的稳定性，稳定度越大表示角度越稳定。

Y 轴稳定度为 Y 轴倾角数值的稳定性，稳定度越大表示角度越稳定。

温度单位为摄氏度。

校验为\$到\*之间（不含）的所有字符的异或的十六进制值。

### 二、 文本命令

命令以“^”号开头，换行符结束。

序号	命令	说明
1	^help	输出帮助信息
2	^sys reset	复位
3	^sys id	查看传感器的 ID。
4	^sys id set (id)	设置传感器 ID 为(id)，(id)为整数。
5	^com output 10	输出\$HAINC 报文
6	^com output 100	输出二进制格式
7	^engine zero set	把当前角度设为零点
8	^engine zero reset	清除零点

### 生产执行标准参考

GB/T 191 SJ 20873-2003 倾斜仪、水平仪通用规范

GBT 18459-2001 传感器主要静态性能指标计算方法

GBT 14412-2005 机械振动与冲击 加速度计的机械安装

GJB 450A-2004 装备可靠性通用要求

GJB 909A 关键件和重要件的质量控制

GJB899 可靠性鉴定和验收试验

GJB150-3A 高温试验

GJB150-4A 低温试验

GJB150-8A 淋雨试验

GJB150-12A 沙尘试验

GJB150-16A 振动试验

GJB150-18A 冲击试验

GJB150-23A 倾斜和摇摆试验

GB/T 17626-3A 射频电磁场辐射抗扰度试验

GB/T 17626-5A 浪涌（冲击）抗扰度试验

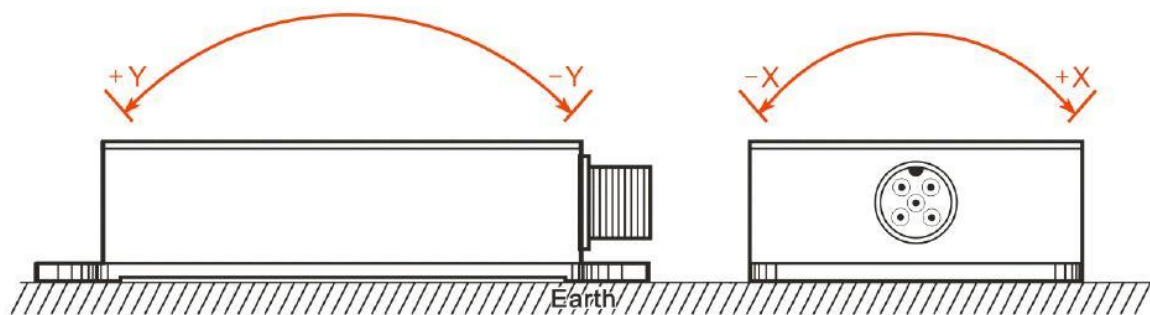
GB/T 17626-8A 工频磁场抗扰度试验

GB/T 17626-11A 电压暂降、短时中断和电压变化的抗扰度

## 附录 A

### 产品安装方向

安装时应保持传感器安装面与被测目标面平行，并减少动态和加速度对传感器的影响。本产品可水平安装也可以垂直安装（垂直安装选型只可适用单轴），安装方式请参考下面示意图：

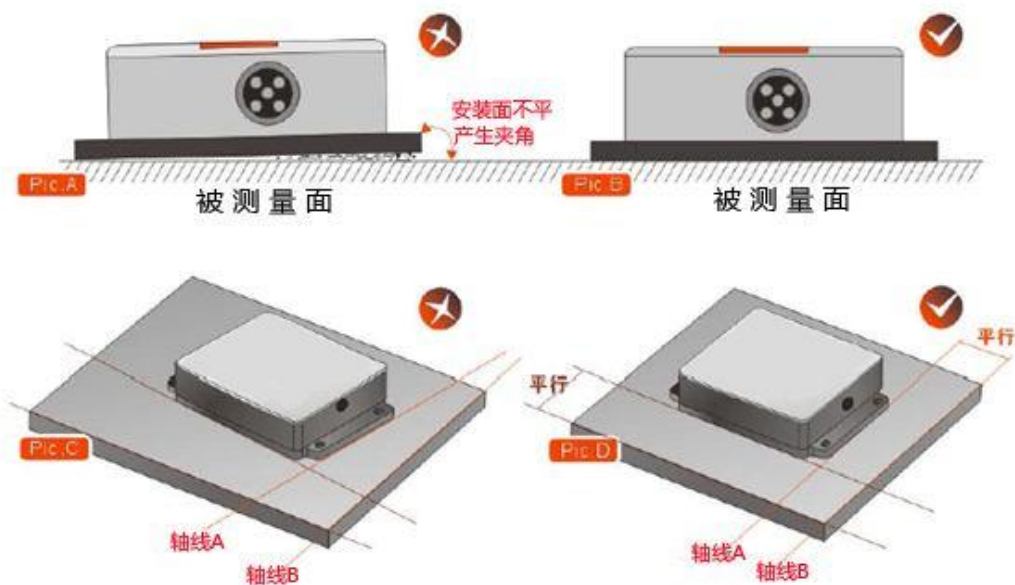


### 产品安装注意事项

请按照正确的方法进行安装倾角传感器，不正确的安装会导致测量误差，尤其注意一“面”，二“线”：

1) 传感器的安装面与被测量面固定必须紧密、平整、稳定，如果安装面出现不平容易造成传感器测量夹角误差。

2) 传感器轴线与被测量轴线必须平行，两轴线尽可能不要产生夹角。





倾角传感器是我公司自主研发的产品，我们拥有硬件和嵌入式软件的完整研发能力，可以为您提供以下服务：

- 1、 OEM、ODM 生产；
- 2、 定制嵌入式软件、硬件；
- 3、 承接各种相关开发项目；

如有问题请及时与我们联系：

TEL: 020-82316393 13422219273

QQ: 493743672

Email: lechengdz@126.com